

Profils d'étanchéité DI-PROF

Dimensions de 4 x 6 mm à 30 x 25 mm



Profils d'étanchéité DI-PROF

Construction

- Profils d'étanchéité robustes et résistants en différentes sections de profils
- Profil 2K-MOS-20 : baguette d'étanchéité en caoutchouc cellulaire vulcanisé (Profil support et d'étanchéité en chloroprène CR)
- Profil 2K-SWG-20 : baguette d'étanchéité en caoutchouc poreux collé (Profil support en NBR, profil d'étanchéité en caoutchouc NK)
- Matière porteuse très résistante avec profilage latéral à enficher sur une plaque support adaptée

Adaptation aux applications spécifiques des secteurs d'activité

Applications

- Profils d'étanchéité à deux composants pour la fabrication libre de plaques ventouses spéciales
- Profils d'étanchéité pour des surfaces très rugueuses ou structurées
- Manipulation de fûts, sacs et de pièces comparables avec des surfaces irrégulières

Points forts du produit

- Joints d'étanchéité profilés de toute les longueurs souhaitées pour adapter la ventouse aux dimensions de la pièce
- Joints composés de deux éléments très résistants avec du caoutchouc mousse collé ou vulcanisé, optimisés pour les surfaces très structurées

Code de désignation Profils d'étanchéité DI-PROF

DI-PROF	–	8x14	–	MOS NK-20	–	DL
1		2		3		4

1 – Désignation

Code	Modèle
DI-PROF	DI-PROF

2 – Diamètre

Code	lxH en mm
5.5x8...30x25	5,5x5 à 30x25

3 – Matière

Code	Matière
2K-MOS CR-20/60	Caoutchouc cellulaire et chloroprène
2K-SWG NK-20/55	Caoutchouc poreux et caoutchouc naturel
MOS NK-20	Caoutchouc cellulaire et caoutchouc naturel
MOS EPDM-20	Caoutchouc cellulaire de caoutch. éthyl. polypropyl.
MOS CR-20	Caoutchouc cellulaire et chloroprène

4 – Complément de la gamme de produits

Code	Type
DL	Lèvre d'étanchéité
HR	Semi-circulaire

Le profil d'étanchéité DI-PROF est livré en longueur souhaitée. Unité de commande 1 m.

Profils d'étanchéité DI-PROF

Dimensions de 4 x 6 mm à 30 x 25 mm

Données de commande Profils d'étanchéité DI-PROF

Type	Réf. article
DI-PROF 4x6 MOS NK-20 HR	10.07.04.00054
DI-PROF 4x13 NBR-60	10.07.04.00065
DI-PROF 5.5x8 2K-MOS CR-20/60	10.01.01.10554
DI-PROF 6x8 MOS NK-20 HR	10.07.04.00014
DI-PROF 8x14 MOS NK-20 DL	10.07.04.00012
DI-PROF 9x9.7 2K-MOS CR-20/60	10.01.01.10527
DI-PROF 10x6 MOS EPDM-20	10.07.04.00006
DI-PROF 10x20 MOS EPDM-20 HR	10.07.04.00010
DI-PROF 11x23 MOS CR-20 DL	10.07.04.00015
DI-PROF 12x17 MOS EPDM-20 HR	10.07.04.00011
DI-PROF 20x15 2K-SWG NK-20/55	10.07.04.00040
DI-PROF 25x20 MOS EPDM-20	10.07.04.00007
DI-PROF 30x25 2K-SWG NK-20/55	10.07.04.00041

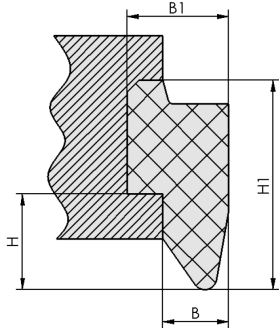
Données techniques Profils d'étanchéité DI-PROF

Type	Rayon de flexion min. [mm]	Température de travail [°C]	Largeur de la fente recommandée x profondeur de la fente [mm]	Longueur max. [m]
DI-PROF 5.5x8 2K-MOS CR-20/60	65	-30,0 ... 90,0 °C	-	15
DI-PROF 9x9.7 2K-MOS CR-20/60	85	-30,0 ... 90,0 °C	-	15
DI-PROF 20x15 2K-SWG NK-20/55	120	-35,0 ... 70,0 °C	-	30
DI-PROF 30x25 2K-SWG NK-20/55	200	-35,0 ... 70,0 °C	-	30
DI-PROF 6x8 MOS NK-20 HR	10	-25,0 ... 60,0 °C	7x4	50
DI-PROF 8x14 MOS NK-20 DL	20	-25,0 ... 60,0 °C	9x6.5	100
DI-PROF 10x6 MOS EPDM-20	10	-25,0 ... 70,0 °C	11x3	50
DI-PROF 10x20 MOS EPDM-20 HR	10	-25,0 ... 70,0 °C	11x10	50
DI-PROF 11x23 MOS CR-20 DL	20	-25,0 ... 70,0 °C	12x11.5	50
DI-PROF 12x17 MOS EPDM-20 HR	10	-25,0 ... 70,0 °C	13x10	50
DI-PROF 25x20 MOS EPDM-20	30	-25,0 ... 70,0 °C	26x10	25

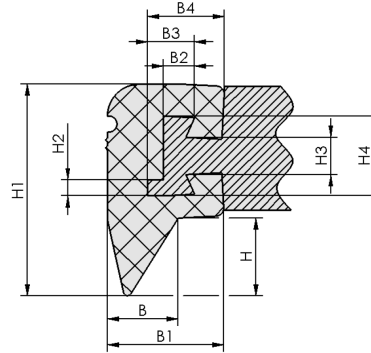
Profils d'étanchéité DI-PROF

Dimensions de 4 x 6 mm à 30 x 25 mm

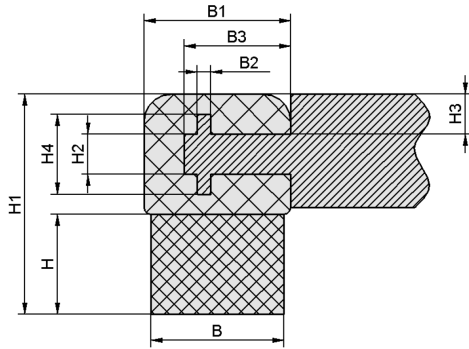
Données de construction Profils d'étanchéité DI-PROF



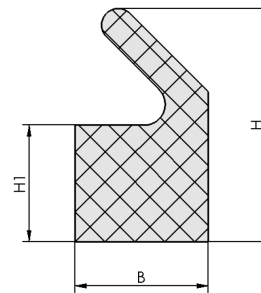
DI-PROF 5.5x8



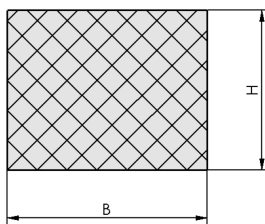
DI-PROF 9x9.7



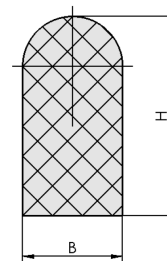
DI-PROF 20x15, 30x25



DI-PROF 8x14 DL



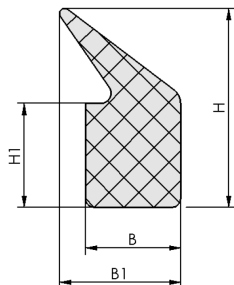
DI-PROF 10x6, 25x20



DI-PROF 6x8 - 12x17 HR

Profils d'étanchéité DI-PROF

Dimensions de 4 x 6 mm à 30 x 25 mm



DI-PROF 11x23 DL

Profils d'étanchéité DI-PROF

Dimensions de 4 x 6 mm à 30 x 25 mm

Données de construction Profils d'étanchéité DI-PROF

Type*	B [mm]	B1 [mm]	B2 [mm]	B3 [mm]	B4 [mm]	H [mm]	H1 [mm]	H2 [mm]	H3 [mm]	H4 [mm]
DI-PROF 5.5x8 2K-MOS CR-20/60	5,5	8,5	-	-	-	8,0	17,5	-	-	-
DI-PROF 9x9.7 2K-MOS CR-20/60	9,0	14,5	3,9	5,9	9,6	9,7	26,5	2	4,7	10
DI-PROF 20x15 2K-SWG NK-20/55	20,0	22,0	2,0	16,0	-	15,0	33,0	6	6,0	12
DI-PROF 30x25 2K-SWG NK-20/55	30,0	32,0	2,0	24,0	-	25,0	53,0	8	10,0	17
DI-PROF 6x8 MOS NK-20 HR	6,0	-	-	-	-	8,0	-	-	-	-
DI-PROF 8x14 MOS NK-20 DL	8,0	-	-	-	-	14,0	7,0	-	-	-
DI-PROF 10x6 MOS EPDM-20	10,0	-	-	-	-	6,0	-	-	-	-
DI-PROF 10x20 MOS EPDM-20 HR	10,0	-	-	-	-	20,0	-	-	-	-
DI-PROF 11x23 MOS CR-20 DL	11,0	14,0	-	-	-	23,0	12,0	-	-	-
DI-PROF 12x17 MOS EPDM-20 HR	12,0	-	-	-	-	17,0	-	-	-	-
DI-PROF 25x20 MOS EPDM-20	25,0	-	-	-	-	20,0	-	-	-	-

*Tolérances de mesure autorisées pour les profils d'étanchéité en élastomère d'après DIN 3302-1 E3